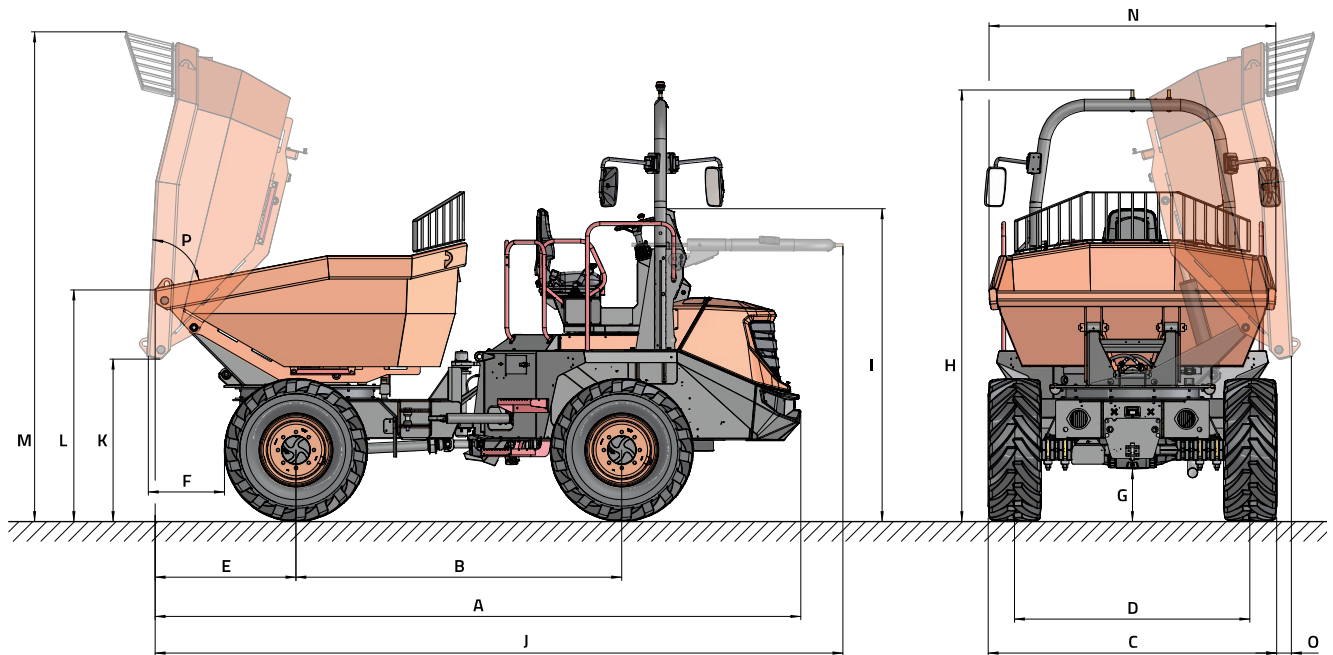




TECHNISCHE GEGEVENS

ALGEMEEN		DR602AHG
Lossysteem	-	Draaiend
Laadvermogen	kg	6000
Chassis	-	Geleed
Capaciteit waterbak	l	1665
Capaciteit vlakke bak	l	2455
Capaciteit vultrechter	l	3154
Leeggewicht	kg	4223
Transmissie	-	Hydrostatisch
ENGINE		
Merk	-	DEUTZ
Model	-	TD2.9 L4
Vermogen	kW	55,4
Werksnelheid	rpm	2200
Piekkoppel	N-m@rpm	320@1600
Aantal cilinders	-	4
Emissie	-	Stage V
Injectie	-	Common rail en elektronisch beheer
Uitlaatgasbehandeling	-	DPF (roetfilter)
Omgevingsgeluid	dB(A)	101
BESTURING		
Maximale snelheid	km/h	25
Maximale hellingshoek	%	49
Externe draaicirkel	mm	5900
Tractie	-	4x4
Banden	-	405/70-20
HYDRAULISCH SYSTEEM		
Hydraulisch circuit	-	Tandwielpompe
Debiet	l/min	50
Werkdruk	bar	180
TANKCAPACITEIT		
Brandstof	l	60
Hydraulisch systeem	l	56
REMMEN		
Bedrijfsrem	-	Gesloten syst. Hydraulische aandrijving
Parkeerrem	-	Negatieve rem en elektrohydraulische ontgrendeling

AFMETINGEN



AFMETINGEN (mm)	DR602AHG
A	4940
B	2490
C	2210
D	1800
E	1080
F	580
G	400
H	3300
I	2400
J	5260
K	1210
L	1740
M	3750
N	2200
O	110
AFMETINGEN (°)	
P	75



www.ausa.com

Producten kunnen zonder voorafgaande kennisgeving worden gewijzigd. Afbeeldingen in het hele specificatieblad kunnen verwijzen naar niet-standaard machines of niet-beschikbare configuraties, afhankelijk van het model.

Het logo en de huisstijl van AUSA zijn eigendom van het bedrijf, ze kunnen niet zonder toestemming worden gebruikt.