

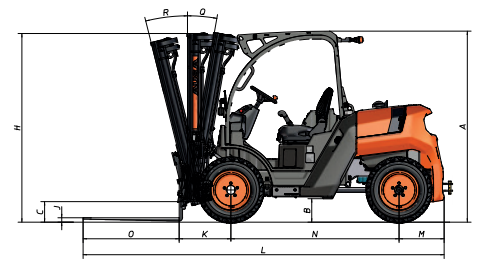
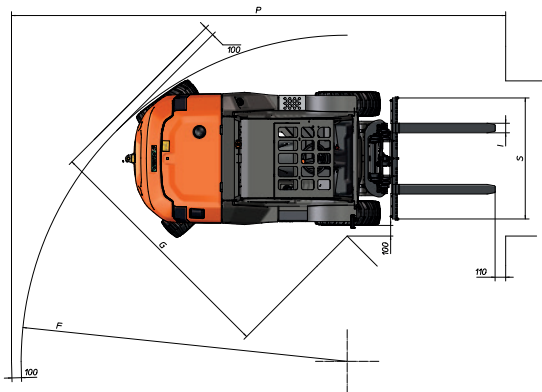

TECHNISCHE GEGEVENS

ALGEMEEN		C151E
Laadvermogen tot 500 mm	kg	1500
Laadvermogen tot 600 mm	kg	1350
Ledig gewicht *	kg	2740
Transmissie	-	Elektrisch
MAST		
Vorkenbord	-	FEM IIB
Breedte bord	mm	1260
MOTOR		
Piek/nominaal vermogen	kW	19,6 / 7,6
Koppel	N-m@rpm	130
Emissie	-	Nul uitstoot
BESTURING		
Maximale snelheid	km/h	16
Hellingvermogen	%	33
Tractie	-	4x4 FullGrip®
Voorbanden	-	27x10.50-15
Achterbanden	-	27x10.50-15
HYDRAULISCH SYSTEEM		
Hydraulisch circuit	-	Pomp met twee versnellingen
Debiet	l/min	34
Werkdruk	bar	215
Tankcapaciteit	l	40
REMMEN		
Bedrijfsrem	-	Gesloten syst. Hydraulische aandrijving
Parkeerrem	-	Negatief, elektrische ontgrendeling
ACCU		
Type accu	-	Lithium ion (NCM)
Bruto capaciteit	kWh	15,5
Systeemspanning	V	48
Afhankelijkheid ***	-	1 intense dienst
OPLADEN		
Oplader	-	Integrated
Oplaadtijd 20-80% **	-	3 h 15 min (@230 V)
Oplaadtijd 20-80% (externe snellader) **	-	1 h (@400 V)
Stekker oplaadkabel	-	110V (geel); 230V (blauw); 400V (rood)

* Kan veranderen door optionele apparatuur. ** Afhankelijk van omgevingsomstandigheden en soort en vermogen van laadstation.
 *** Afhankelijk van omgevingsomstandigheden en soort gebruik. Voor temperaturen onder 0°C wordt de Long Range pack aanbevolen.

AFMETINGEN

TYPE MAST	Maximale hef (mm)	H Ingetrokken masthoogte (mm)	Uitgeschoven masthoogte (mm)	Vrije hef (mm)	Belasting op maximale hoogte (kg)	
					Standaard as	Ruw-terrein-gebruik Brede as
Duplexmast (Std.)	2660	2040	3290	0	1500	
Triplexmast	4000	1980	4670	1360	1200	



AFMETINGEN (mm)	C151E
A	1975
B	235
C	205
D	1390
E	1390
E*	-
F	3380
G	2550
I	100
J	35
K	535
L	3755
M	470
N	1750
O	1000
P	5120
S	1260
S**	-
AFMETINGEN (°)	
Q	-
R	-



www.ausa.com

Producten kunnen zonder voorafgaande kennisgeving worden gewijzigd. Afbeeldingen in het hele specificatieblad kunnen verwijzen naar niet-standaard machines of niet-beschikbare configuraties, afhankelijk van het model.

Het logo en de huisstijl van AUSA zijn eigendom van het bedrijf, ze kunnen niet zonder toestemming worden gebruikt.