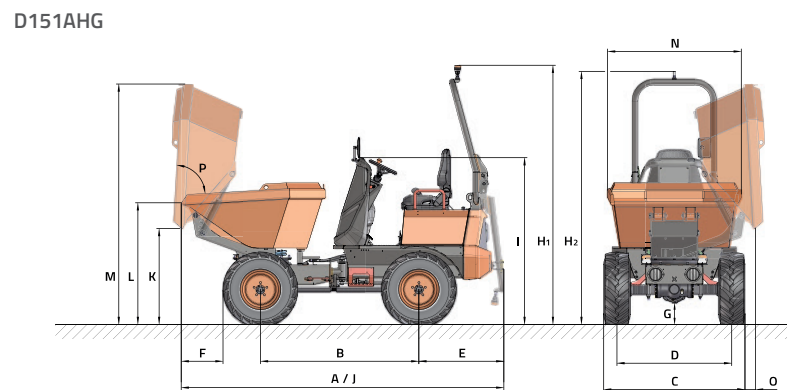
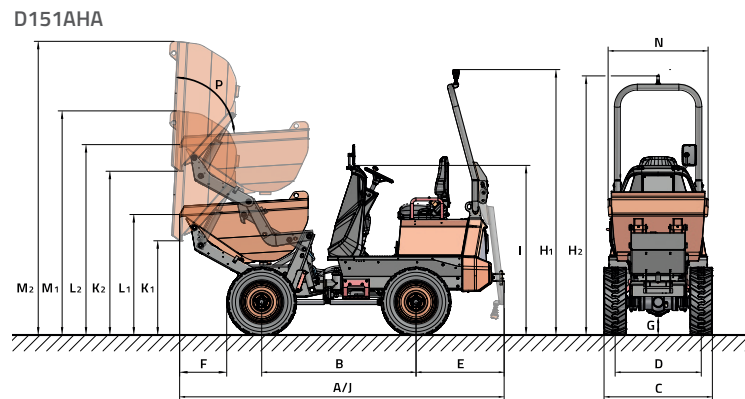




CARACTÉRISTIQUES TECHNIQUES

CARACTÉRISTIQUES GÉNÉRALES		D151AHA	D151AHG
Système de déchargement	-	Hauteur	Giratoire
Capacité de charge	Kg	1500	1500
Châssis	-	Articulé et oscillant	Articulé et oscillant
Capacité de la benne (eau)	l	605	520
Capacité de la benne (ras bord)	l	681	626
Capacité de la benne (en dôme)	l	841	900
Poids à vide	Kg	1550	1545
Transmission	-	Hydrostatique	Hydrostatique
MOTEUR			
Marque	-	KUBOTA	KUBOTA
Modèle	-	D1105-E4B	D1105-E4B
Puissance	kW	15.4	15.4
Vitesse de fonctionnement	rpm	2400	2400
Couple	N·m@rpm	70.3@1600	70.3@1600
Nombre de cylindres	-	3	3
Émissions	-	Stage V - EPA Tier4	Stage V - EPA Tier4
Bruit	dB(A)	-	-
CONDUITE			
Vitesse maximale	Km/h	16	16
Pente franchissable	%	40	40
Rayon de braquage extérieur	mm	3200	3300
Traction	-	4x4	4x4
Pneus	-	255/75-15.3	255/75-15.3
SYSTÈME HYDRAULIQUE			
Circuit hydraulique	-	Pompe à engrenages de 8 cm ³	Pompe à engrenages de 8 cm ³
Débit	l/min	21	21
Pression de travail	bar	180	180
CAPACITÉ DES RÉSERVOIRS			
Carburant	l	37,5	37,5
Hydraulique	l	24.5	24.5
FREINS			
Service	-	Hydrostatique, à retenue	Hydrostatique, à retenuee
Stationnement	-	Commande négative et déverrouillage électrohydraulique	Commande négative et déverrouillage électrohydraulique

DIMENSIONS



DIMENSIONS (mm)	D151AHA		D151AHG	
A	3260		3360	
B	1500		1600	
C	1480		1480	
D	1195		1195	
E	935		935	
F	460		460	
G	220		220	
H	2720	2660	2720	2660
I	1760		1760	
J	3260		3360	
K	970	1670	980	
L	1240	1940	1260	
M	2300	3000	2520	
N	1400		1400	
O	-		125	
DIMENSIONS (°)				
P	83		83	

1 ▲ | ▲ 2

1 ▲ | ▲ 2



www.ausa.com

Les matériels et les spécificités peuvent être sujets à des changements sans préavis. Les images peuvent inclure des équipements non standard ou non disponibles selon les versions.

Le logo et l'image de marque sont la propriété d'AUSA et ne peuvent pas être utilisés sans son autorisation.