



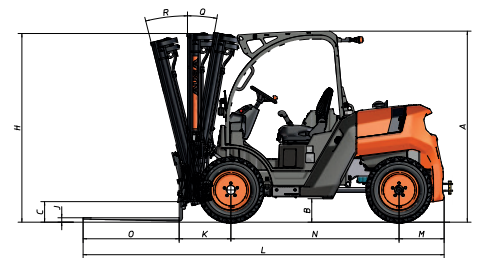
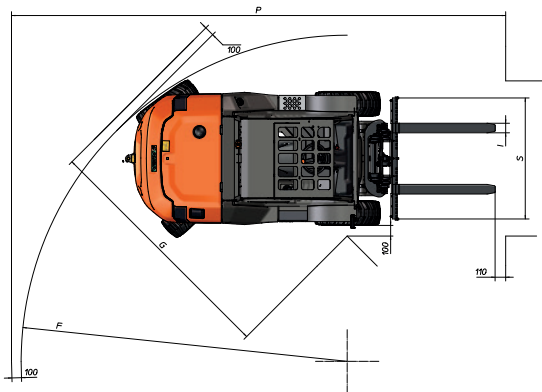
CARACTÉRISTIQUES TECHNIQUES

GÉNÉRALITÉS		C151E
Capacité de chargement à 500 mm du talon	kg	1500
Capacité de chargement à 600 mm du talon	kg	1350
Poids à vide *	kg	2740
Transmission	-	Électrique
MÂT		
Tablier porte-fourche	-	FEM IIB
Largeur tablier	mm	1260
MOTEUR		
Puissance maximale/nominale	kW	19,6 / 7,6
Couple	N-m@rpm	130
Émissions	-	Zéro émission
CONDUITE		
Vitesse maximale	km/h	16
Pente admissible	%	33
Traction	-	4x4 FullGrip®
Pneus avant	-	27x10.50-15
Pneus arrière	-	27x10.50-15
SYSTÈME HYDRAULIQUE		
Circuit hydraulique	-	Pompe à engrenages à deux
Débit	l/min	34
Pression de travail	bar	215
Capacité réservoir	l	40
FREINS		
Service	-	Étanches. Entraînement hydraulique
Stationnement	-	Négatif, déverrouillage électrique
BATTERIE		
Type de batterie	-	Lithium-Ion (NCM)
Capacité brute	kWh	15,5
Tension du système	V	48
Autonomie ***	-	Une journée intense
RECHARGE		
Chargeur	-	Intégré
Durée de recharge 20-80 % **	-	3 h 15 min (@230 V)
Durée de recharge 20-80% (chargeur rapide externe) **	-	1 h (@400 V)
Type de fiche du câble de recharge	-	110V (jaune); 230V (bleu); 400V (rouge)

* Cela peut changer en raison de l'équipement optionnel. **Peut changer selon les conditions météorologiques et selon le type et puissance de la borne de recharge.
 *** Peut changer selon les conditions météorologiques et utilisation. Pour températures inférieures à 0°C, il est conseillé d'avoir l'accessoire Grande Autonomie.

DIMENSIONS

TYPE DE MÂTS	Levée maximale (mm)	H Hauteur mât replié (mm)	Hauteur mât déplié (mm)	Levée libre (mm)	Charge à hauteur maximale @ 500 mm (kg) Usage tout-terrain
Mât duplex (Std.)	2660	2040	3290	0	1500
Mât triplex	4000	1980	4670	1360	1200



DIMENSIONS (mm)	C151E
A	1975
B	235
C	205
D	1390
E	1390
E*	-
F	3380
G	2550
I	100
J	35
K	535
L	3755
M	470
N	1750
O	1000
P	5120
S	1260
S**	-
DIMENSIONS (°)	
Q	-
R	-



www.ause.com

Les matériels et les spécificités peuvent être sujets à des changements sans préavis. Les images peuvent inclure des équipements non standard ou non disponibles selon les versions.

Le logo et l'image de marque sont la propriété d'AUSA et ne peuvent pas être utilisés sans son autorisation.