

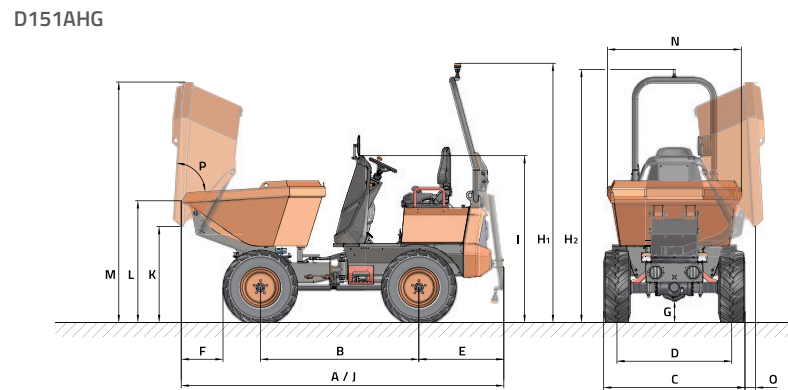
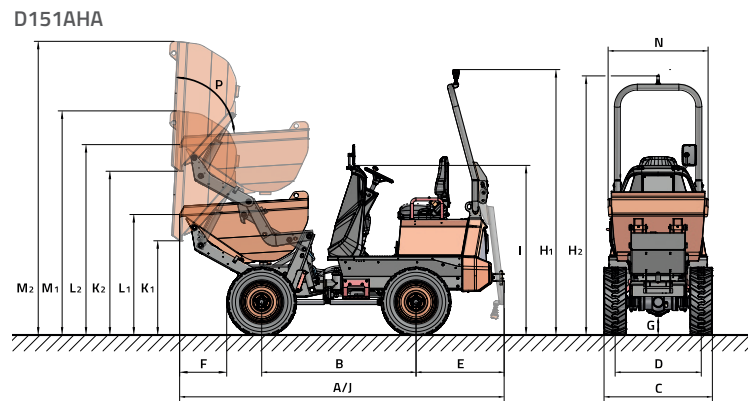
D151AHA D151AHG



DATOS TÉCNICOS

GENERAL		D151AHA	D151AHG
Sistema de descarga	-	Altura	Giratoria
Capacidad de carga	Kg	1500	1500
Chasis	-	Articulado y oscilante	Articulado y oscilante
Capacidad tolva agua	l	605	520
Capacidad tolva rasa	l	681	626
Capacidad tolva colmada	l	841	900
Peso en vacío	Kg	1550	1545
Transmisión	-	Hidrostática	Hidrostática
MOTOR			
Marca	-	KUBOTA	KUBOTA
Modelo	-	D1105-E4B	D1105-E4B
Potencia	kW	15.4	15.4
Velocidad funcionamiento	rpm	2400	2400
Par	N·m@rpm	70.3@1600	70.3@1600
Nº Cilindros	-	3	3
Emisiones	-	Stage V - EPA Tier4	Stage V - EPA Tier4
Ruido	dB(A)	-	-
CONDUCCIÓN			
Velocidad máx.	Km/h	16	16
Pendiente superable	%	40	40
Radio de giro exterior	mm	3200	3300
Tracción	-	4x4	4x4
Neumáticos	-	255/75-15.3	255/75-15.3
SISTEMA HIDRÁULICO			
Circuito hidráulico	-	Bomba de engranajes de 8cc.	Bomba de engranajes de 8cc.
Caudal	l/min	21	21
Presión de trabajo	bar	180	180
CAPACIDAD DEPÓSITO			
Combustible	l	37,5	37,5
Hidráulico	l	24.5	24.5
FRENOS			
Servicio	-	Hidrostático, de retención	Hidrostático, de retención
Estacionamiento	-	Accionamiento negativo y desbloqueo electro-hidráulico	Accionamiento negativo y desbloqueo electro-hidráulico

DIMENSIONES



DIMENSIONES (mm)	D151AHA		D151AHG	
A	3260		3360	
B	1500		1600	
C	1480		1480	
D	1195		1195	
E	935		935	
F	460		460	
G	220		220	
H	2720	2660	2720	2660
I	1760		1760	
J	3260		3360	
K	970	1670	980	
L	1240	1940	1260	
M	2300	3000	2520	
N	1400		1400	
O	-		125	
DIMENSIONES (°)				
P	83		83	

1 ▲ | ▲ 2

1 ▲ | ▲ 2



www.ausa.com

Los materiales y especificaciones pueden estar sujetos a cambios sin previo aviso. Las imágenes pueden incluir equipamientos no estándar o no disponibles según las versiones.

El logotipo y la identidad corporativa, son propiedad de AUSA y no pueden utilizarse sin su autorización.