

D101AHA / COMPACT D101AHG

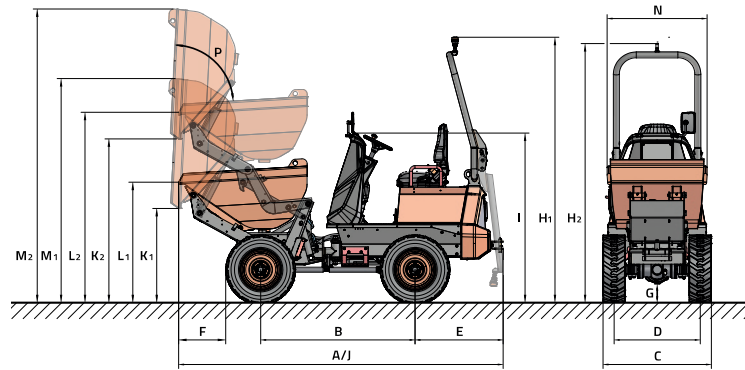


DATOS TÉCNICOS

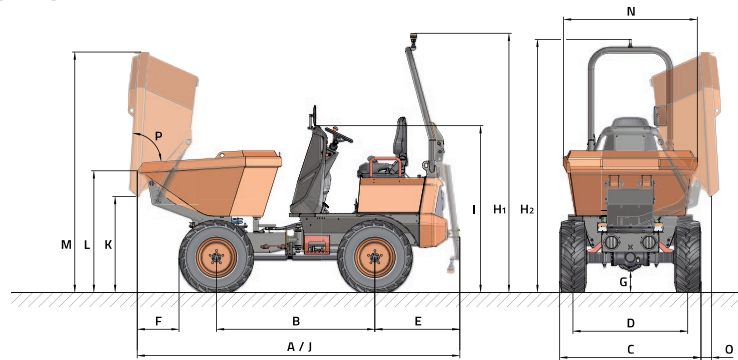
GENERAL		D101AHA // COMPACT	D101AHG
Sistema de descarga	-	Altura	Giratoria
Capacidad de carga	Kg	1000	1000
Chasis	-	Articulado y oscilante	Articulado y oscilante
Capacidad tolva agua	l	345	325
Capacidad tolva rasa	l	395	390
Capacidad tolva colmada	l	565	545
Peso en vacío	Kg	1465	-
Transmisión	-	Hidrostática	Hidrostática
MOTOR			
Marca	-	KUBOTA	KUBOTA
Modelo	-	D1105-E4B	D1105-E4B
Potencia	kW	15.4	15.4
Velocidad funcionamiento	rpm	2400	2400
Par	N·m@rpm	70,3@1600	70,3@1600
Nº Cilindros	-	3	3
Emisiones	-	Stage V - EPA Tier4	Stage V - EPA Tier4
Ruido	dB(A)	-	-
CONDUCCIÓN			
Velocidad máx.	Km/h	14	14
Pendiente superable	%	-	-
Radio de giro exterior	mm	3000	3000
Tracción	-	4x4	4x4
Neumáticos	-	27x8.50-15 // 6.5/80-12	27x8.50-15
SISTEMA HIDRÁULICO			
Circuito hidráulico	-	Bomba de engranajes de 8 cm ³	Bomba de engranajes de 8 cm ³
Caudal	l/min	21	21
Presión de trabajo	bar	150	150
CAPACIDAD DEPÓSITO			
Combustible	l	37,5	37,5
Hidráulico	l	24,5	24,5
FRENOS			
Servicio	-	Hidrostático, de retención	Hidrostático, de retención
Estacionamiento	-	Accionamiento negativo y desbloqueo electro-hidráulico	Accionamiento negativo y desbloqueo electro-hidráulico

DIMENSIONES

D101AHA /COMPACT



D101AHG



DIMENSIONES (mm)	D101AHA		D101AHA COMPACT		D101AHG	
A	3260		3260		3360	
B	1500		1500		1500	
C	1090		990		1090	
D	865		815		865	
E	935		935		935	
F	500		530		600	
G	185		145		185	
H	2680	2620	2640	2580	2680	2620
I	1720		1680		1720	
J	3260		3260		3360	
K	940	1640	890	1590	960	
L	1210	1910	1160	1860	1230	
M	2260	2960	2230	2930	2380	
N	1000		1000		1000	
O	-		-		315	
DIMENSIONES (°)						
P	83		83		83	
	1 ▲	▲ 2	1 ▲	▲ 2	1 ▲	▲ 2



www.ausa.com

Los materiales y especificaciones pueden estar sujetos a cambios sin previo aviso. Las imágenes pueden incluir equipamientos no estándar o no disponibles según las versiones.

El logotipo y la identidad corporativa, son propiedad de AUSA y no pueden utilizarse sin su autorización.