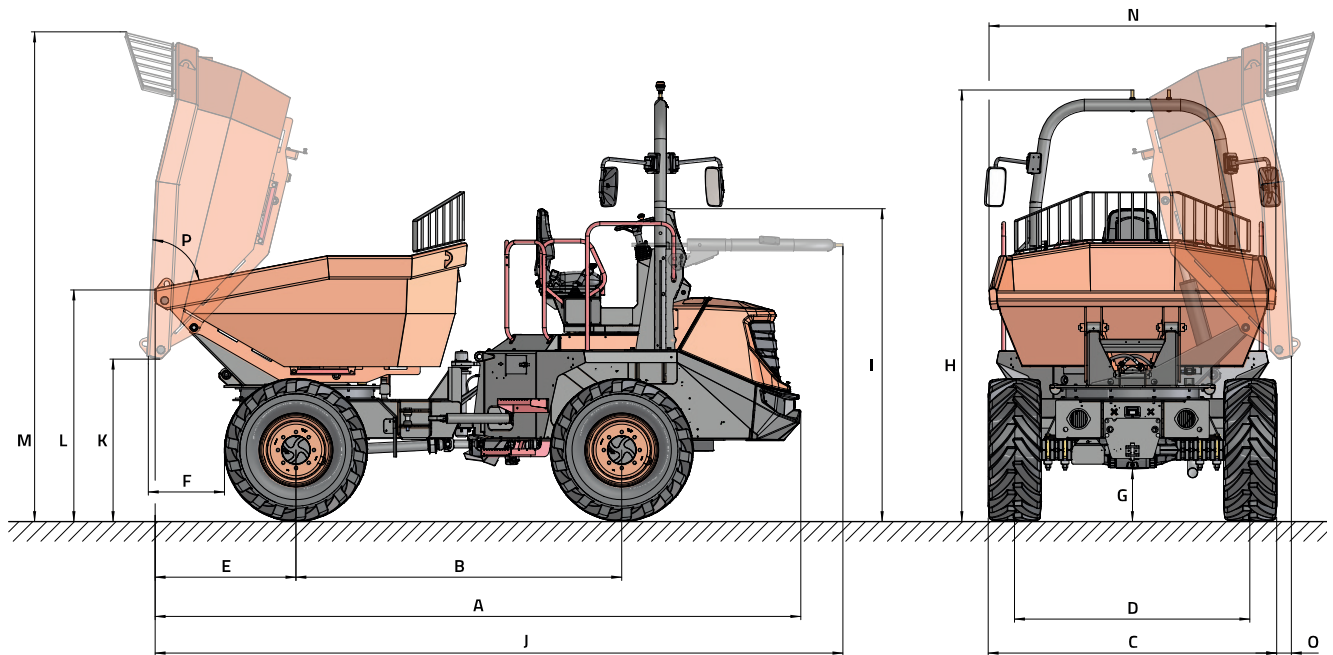




## DATOS TÉCNICOS

GENERAL		DR602AHG
Sistema de descarga	-	Giratoria
Capacidad de carga	kg	6000
Chasis	-	Articulado
Capacidad tolva agua	l	1665
Capacidad tolva rasa	l	2455
Capacidad tolva colmada	l	3154
Peso en vacío	kg	4223
Transmisión	-	Hidrostática
MOTOR		
Marca	-	DEUTZ
Modelo	-	TD2.9 L4
Potencia	kW	55,4
Velocidad funcionamiento	rpm	2200
Par	N-m@rpm	320@1600
Nº Cilindros	-	4
Emisiones	-	Stage V
Inyección	-	Common Rail y gestión electrónica
Tratamiento de gases	-	DPF (filtro de partículas diésel)
Nivel acústico	dB(A)	101
CONDUCCIÓN		
Velocidad máx.	km/h	25
Pendiente superable	%	49
Radio de giro exterior	mm	5900
Tracción	-	4x4
Neumáticos	-	405/70-20
SISTEMA HIDRÁULICO		
Circuito hidráulico	-	Bomba de engranajes
Caudal	l/min	50
Presión de trabajo	bar	180
CAPACIDAD DEPÓSITO		
Combustible	l	60
Hidráulico	l	56
FRENO		
Servicio	-	Estancos de discos múltiples. Accionamiento hidráulico
Estacionamiento	-	Accionamiento negativo y desbloqueo electro-hidráulico

## DIMENSIONES



DIMENSIONES (mm)	DR602AHG
A	4940
B	2490
C	2210
D	1800
E	1080
F	580
G	400
H	3300
I	2400
J	5260
K	1210
L	1740
M	3750
N	2200
O	110
DIMENSIONES (°)	
P	75



[www.ausa.com](http://www.ausa.com)

Los materiales y especificaciones pueden estar sujetos a cambios sin previo aviso. Las imágenes pueden incluir equipamientos no estándar o no disponibles según las versiones.

El logotipo y la identidad corporativa, son propiedad de AUSA y no pueden utilizarse sin su autorización.