



# D101AHA / COMPACT D101AHG

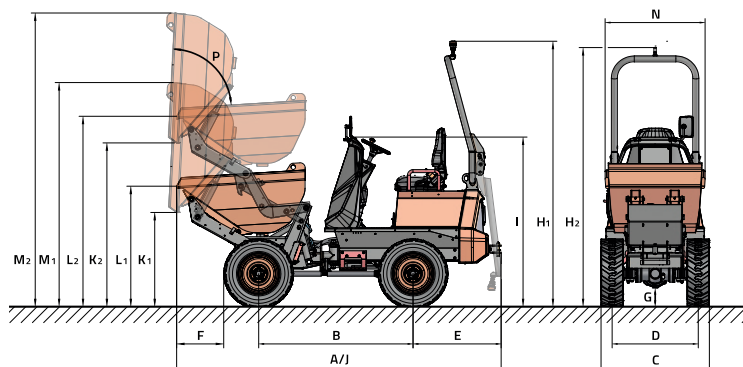


## TECHNISCHE DATEN

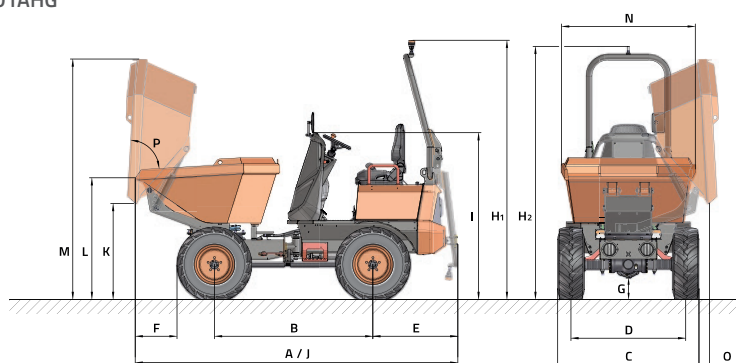
ALLGEMEIN		D101AHA // COMPACT	D101AHG
Entladesystem	-	Höhe	Schwenk
Ladekapazität	Kg	1000	1000
Fahrwerk	-	Knickgelenkt und schwingend	Knickgelenkt und schwingend
Fassungsvermögen Mulde Wassermaß	l	345	325
Fassungsvermögen Mulde gestrichen	l	395	390
Fassungsvermögen Mulde gehäuft	l	565	545
Leergewicht	Kg	1465	-
Kraftübertragung	-	Hydrostatik	Hydrostatik
<b>MOTOR</b>			
Marke	-	KUBOTA	KUBOTA
Modell	-	D1105-E4B	D1105-E4B
Leistung	kW	15.4	15.4
Betriebsgeschwindigkeit	rpm	2400	2400
Drehmoment	N·m@rpm	70,3@1600	70,3@1600
Anzahl Zylinder	-	3	3
Emissionen	-	Stage V - EPA Tier4	Stage V - EPA Tier4
Lärm	dB(A)	-	-
<b>FAHREN</b>			
Höchstgeschwindigkeit	Km/h	14	14
Überwindbare Steigung	%	-	-
Außenwenderadius	mm	3000	3000
Antrieb	-	4x4	4x4
Reifen	-	27x8.50-15 // 6.5/80-12	27x8.50-15
<b>HYDRAULIKSYSTEM</b>			
Hydraulikkreislauf	-	Zahnradpumpe mit 8 cm <sup>3</sup>	Zahnradpumpe mit 8 cm <sup>3</sup>
Fülle	l/min	21	21
Betriebsdruck	bar	150	150
<b>TANKKAPAZITÄT</b>			
Kraftstoff	l	37,5	37,5
Hydraulik	l	24,5	24,5
<b>BREMSANLAGE</b>			
Betrieb	-	Hydrostatisch, Feststellbremse	Hydrostatisch, Feststellbremse
Stillstand	-	Negative Betätigung und elektrohydraulische Entkupplung	Negative Betätigung und elektrohydraulische Entkupplung

# ABMESSUNGEN

D101AHA /COMPACT



D101AHG



ABMESSUNGEN (mm)	D101AHA		D101AHA COMPACT		D101AHG	
A	3260		3260		3360	
B	1500		1500		1500	
C	1090		990		1090	
D	865		815		865	
E	935		935		935	
F	500		530		600	
G	185		145		185	
H	2680	2620	2640	2580	2680	2620
I	1720		1680		1720	
J	3260		3260		3360	
K	940	1640	890	1590	960	
L	1210	1910	1160	1860	1230	
M	2260	2960	2230	2930	2380	
N	1000		1000		1000	
O	-		-		315	
<b>ABMESSUNGEN (°)</b>						
P	83		83		83	
	1 ▲	▲ 2	1 ▲	▲ 2	1 ▲	▲ 2



[www.ausa.com](http://www.ausa.com)

Produkte können ohne vorherige Ankündigung verändert werden. Bilder in der gesamten Dokumentation können je nach Modell auf nicht standardmäßige Konfigurationen oder auf nicht verfügbare Artikel verweisen.

AUSAs Logo und das gesamte Corporate Identity sind Eigentum des AUSA Center S.L.U. und dürfen ohne vorherige Zustimmung nicht verwendet werden.