



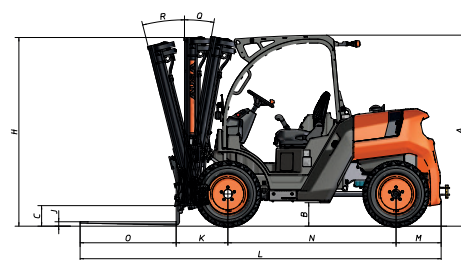
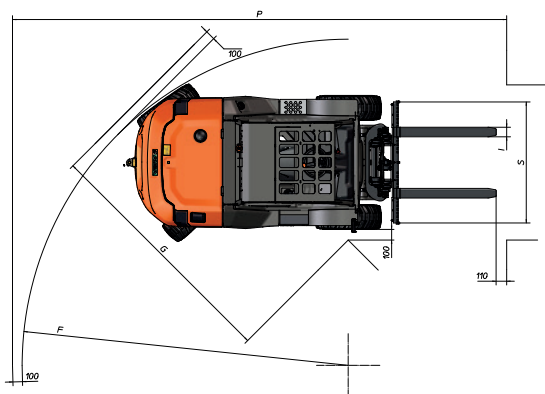
## TECHNISCHE DATEN

ALLGEMEINE DATEN		C151E
Ladekapazität 500 mm	kg	1500
Ladekapazität 600 mm	kg	1350
Leergewicht *	kg	2740
Antrieb	-	Elektrisch
HUBMAST		
Gabelträger	-	FEM IIB
Breite des Gabelträgers	mm	1260
MOTOR		
Drehmoment / Nennleistung	kW	19,6 / 7,6
Drehmoment	N-m@rpm	130
Emissionen	-	Null Emissionen
FAHRLEISTUNGEN		
Höchstgeschwindigkeit	km/h	16
Überwindbare Steigung	%	33
Antrieb	-	4x4 FullGrip®
Vorderreifen	-	27x10.50-15
Hinterreifen	-	27x10.50-15
HYDRAULIKSYSTEM		
Hydraulikkreislauf	-	Doppelzahnradpumpe
Fülle	l/min	34
Betriebsdruck	bar	215
Tankkapazität	l	40
BREMSANLAGE		
Fahrbetrieb	-	Ölgelagert. Hydraulikantrieb
Parken	-	Negativ, elektrische Entriegelung
BATTERIE		
Batterietyp	-	Lithium-Ion Batterie (NCM)
Bruttokapazität	kWh	15,5
Systemspannung	V	48
Autonomie ***	-	Eine intensive Schicht
LADUNG		
Ladegerät	-	Integriert
Ladezeit 20-80 % **	-	3 h 15 min (@230 V)
Ladezeit 20-80 % (externes Schnellladegerät) **	-	1 h (@400 V)
Typ Netzstecker des Ladekabels	-	110V (gelb); 230V (blau); 400V (rot)

\* Änderungen möglich, abhängig von der optional erhältlichen Ausstattung. \*\* Abhängig von den Umgebungsbedingungen und der Art und Leistung der Ladestation.  
 \*\*\* Abhängig von den Umgebungsbedingungen und der Art der Verwendung. Bei Temperaturen unter 0°C wird empfohlen, den "Long Range Pack" zu montieren.

## ABMESSUNGEN

ARTEN VON GABELMASTEN	Maximale Hubhöhe (mm)	H Höhe eingefahrener mast (mm)	Höhe ausgefahrener mast (mm)	Freie hubhöhe (Mm)	Ladekapazität bei maximaler hubhöhe @ 600 mm (kg) allradantrieb
Duplexmast (Std.)	2660	2040	3290	0	1500
Triplexmast	4000	1980	4670	1360	1200



### ABMESSUNGEN (mm)

### C151E

A	1975
B	235
C	205
D	1390
E	1390
E*	-
F	3380
G	2550
I	100
J	35
K	535
L	3755
M	470
N	1750
O	1000
P	5120
S	1260
S**	-
<b>ABMESSUNGEN (°)</b>	
Q	-
R	-



[www.ausa.com](http://www.ausa.com)

Los materiales y especificaciones pueden estar sujetos a cambios sin previo aviso. Las imágenes pueden incluir equipamientos no estándar o no disponibles según las versiones.

El logotipo y la identidad corporativa, son propiedad de AUSA y no pueden utilizarse sin su autorización.