



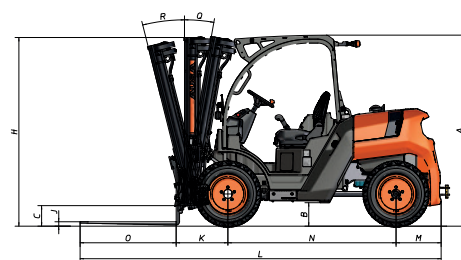
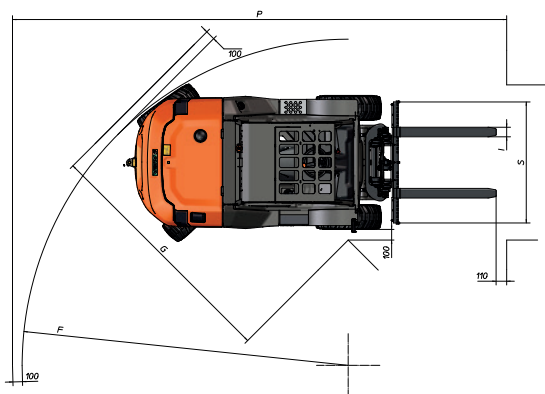
TECHNISCHE DATEN

ALLGEMEINE DATEN		C151H	C151H x4
Ladekapazität 500 mm	kg	1500	1500
Ladekapazität 600 mm	kg	1350	1350
Leergewicht *	kg	-	2750
Getriebe	-	Hydrostatisch	Hydrostatisch
MAST			
Gabelträger	-	FEM IIB	FEM IIB
Breite des Gabelträgers	mm	1260	1260
MOTOR			
Marke	-	KUBOTA	KUBOTA
Modell	-	D1105	D1105
Leistung	kW	18,5	18,5
Betriebsgeschwindigkeit	rpm	3000	3000
Drehmoment	N·m@rpm	71,5@2200	71,5@2200
Anzahl Zylinder	-	3	3
Emissionen	-	Stage V, Tier 4	Stage V, Tier 4
Lärmentwicklung	dB(A)	103	103
FAHRLEISTUNGEN			
Höchstgeschwindigkeit	km/h	18	18
Überwindbare Steigung	%	32	33
Antrieb	-	4x2	4x4 FullGrip®
Vorderreifen	-	27x10.50-15	27x10.50-15
Hinterreifen	-	7.00-12	27x10.50-15
HYDRAULIKSYSTEM			
Hydraulikkreislauf	-	Doppelzahnradpumpe	Doppelzahnradpumpe
Fülle	l/min	34	34
Betriebsdruck	bar	215	215
FASSUNGSVERMÖGEN TANK			
Kraftstoff	l	35	35
Hydraulik	l	40	40
BREMSANLAGE			
Fahrbetrieb	-	Hydrostatisch, Feststellbremse	Hydrostatisch, Feststellbremse
Parken	-	Negativbremse	Negativbremse

* Änderungen möglich, abhängig von der optional erhältlichen Ausstattung

ABMESSUNGEN

ARTEN VON GABELMASTEN	Maximale Hubhöhe (mm)	H Höhe eingefahrener mast (mm)	Höhe ausgefahrener mast (mm)	Freie hubhöhe (Mm)	Ladekapazität bei maximaler hubhöhe @ 600 mm (kg) allradantrieb
Duplexmast (Std.)	2660	2040	3290	0	1500
Triplexmast	4000	1980	4670	1360	1200



ABMESSUNGEN (mm)	C151H	C151H x4
A	1975	1975
B	235	235
C	205	205
D	1315	1390
E	1390	1390
E*	-	-
F	2690	3380
G	2505	2550
I	100	100
J	35	35
K	535	535
L	3755	3755
M	470	470
N	1750	1750
O	1000	1000
P	4430	5120
S	1260	1260
S**	-	-
ABMESSUNGEN (°)		
Q	-	-
R	-	-

* Maße der Mastversion mit großer Hubhöhe

** Gemessen bezogen auf weite Achsaufnahme



www.ausa.com

Produkte können ohne vorherige Ankündigung verändert werden. Bilder in der gesamten Dokumentation können je nach Modell auf nicht standardmäßige Konfigurationen oder auf nicht verfügbare Artikel verweisen.

AUSAs Logo und das gesamte Corporate Identity sind Eigentum des AUSA Center S.L.U. und dürfen ohne vorherige Zustimmung nicht verwendet werden.