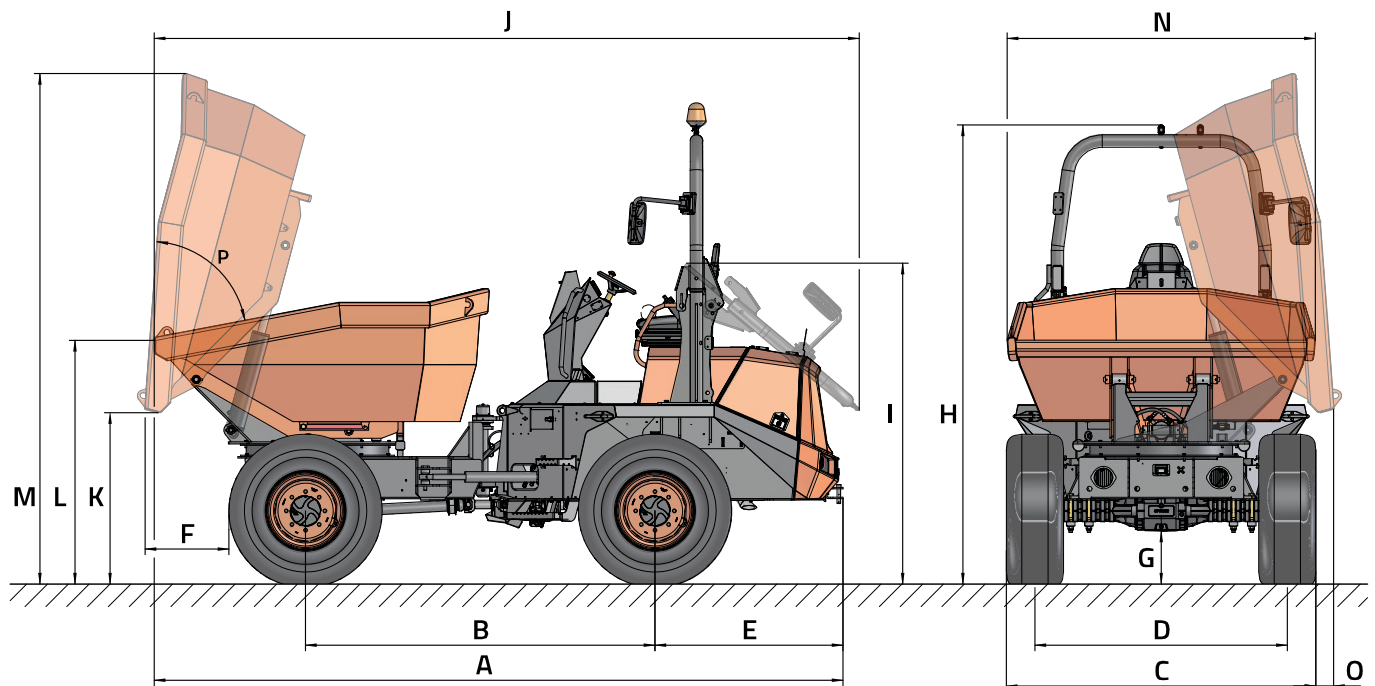




TECHNISCHE DATEN

ALLGEMEIN		D 601 APG+
Entladesystem	-	Schwenk
Ladekapazität	kg	6000
Fahrwerk	-	Knickgelenkt und schwingend
Fassungsvermögen Mulde Wassermaß	l	1665
Fassungsvermögen Mulde gestrichen	l	2455
Fassungsvermögen Mulde gehäuft	l	3154
Leergewicht	kg	4345
Kraftübertragung	-	Drehmomentwandler
MOTOR		
Marke	-	DEUTZ
Modell	-	TD 3.6 L4
Leistung	kW	55,4
Betriebsgeschwindigkeit	rpm	2200
Drehmoment	N·m@rpm	340@1500
Anzahl Zylinder	-	4
Emissionen	-	Stage V, Tier 4f
Kraftstoffeinspritzung	-	Common Rail
Abgasnachbehandlung	-	DPF (Dieselpartikelfilter)
Lärm	dB(A)	101
FAHREN		
Höchstgeschwindigkeit	km/h	25
Überwindbare Steigung	%	45
Außenwenderadius	mm	5900
Antrieb	-	4x4
Reifen	-	405/70-20"
HYDRAULIKSYSTEM		
Hydraulikkreislauf	-	Doppelzahnradpumpe mit 23 cm ³
Fülle	l/min	46
Betriebsdruck	bar	180
TANKKAPAZITÄT		
Kraftstoff	l	69
Hydraulik	l	30
BREMSEANLAGE		
Betrieb	-	Wasserabweisende Mehrscheibenbremsen im Ölbad. Hydraulikantrieb
Stillstand	-	Wasserabweisende Mehrscheibenbremsen im Ölbad. Negativ Bremse

ABMESSUNGEN



ABMESSUNGEN (mm)	D 601 APG+
A	4940
B	2490
C	2210
D	1800
E	1340
F	580
G	380
H	3280 (3110*)
I	2290
J	5030
K	1220
L	1740
M	3640
N	2200
O	110
ABMESSUNGEN (°)	
P	75

* Mit geschlossener Kabine



www.ausa.com

Produkte können ohne vorherige Ankündigung verändert werden. Bilder in der gesamten Dokumentation können je nach Modell auf nicht standardmäßige Konfigurationen oder auf nicht verfügbare Artikel verweisen.

AUSAs Logo und das gesamte Corporate Identity sind Eigentum des AUSA Center S.L.U. und dürfen ohne vorherige Zustimmung nicht verwendet werden.