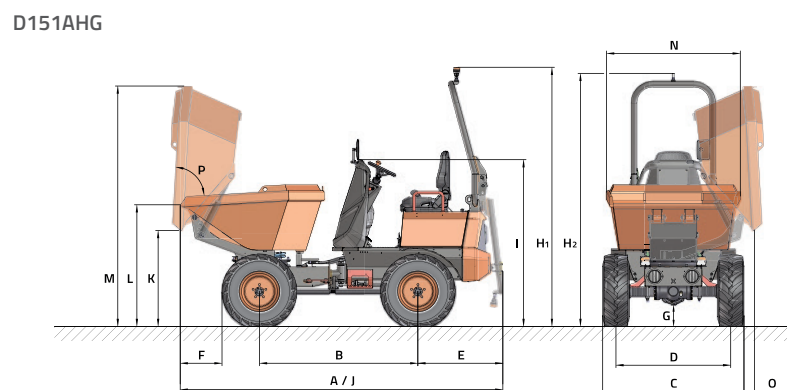
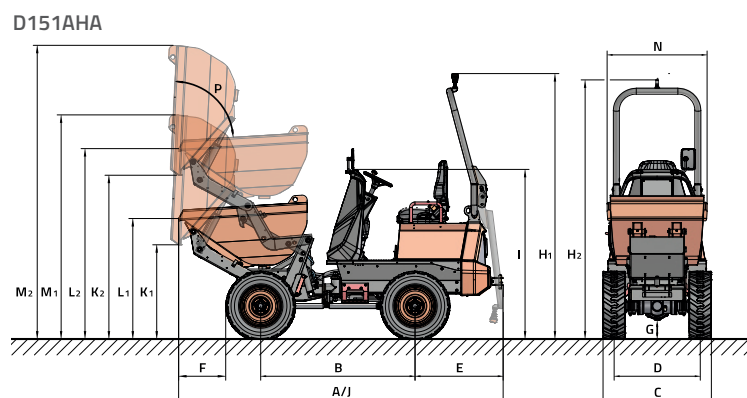




TECHNISCHE DATEN

ALLGEMEIN		D151AHA	D151AHG
Entladesystem	-	Höhe	Schwenk
Ladekapazität	Kg	1500	1500
Fahrwerk	-	Knickgelenkt und schwingend	Knickgelenkt und schwingend
Fassungsvermögen Mulde Wassermaß	l	605	520
Fassungsvermögen Mulde gestrichen	l	681	626
Fassungsvermögen Mulde gehäuft	l	841	900
Leergewicht	Kg	1550	1545
Kraftübertragung	-	Hydrostatik	Hydrostatik
MOTOR			
Marke	-	KUBOTA	KUBOTA
Modell	-	D1105-E4B	D1105-E4B
Leistung	kW	15.4	15.4
Betriebsgeschwindigkeit	rpm	2400	2400
Drehmoment	N·m@rpm	70.3@1600	70.3@1600
Anzahl Zylinder	-	3	3
Emissionen	-	Stage V - EPA Tier4	Stage V - EPA Tier4
Lärm	dB(A)	-	-
FAHREN			
Höchstgeschwindigkeit	Km/h	16	16
Überwindbare Steigung	%	40	40
Außenwenderadius	mm	3200	3300
Antrieb	-	4x4	4x4
Reifen	-	255/75-15.3	255/75-15.3
HYDRAULIKSYSTEM			
Hydraulikkreislauf	-	Zahnradpumpe mit 8 cm ³	Zahnradpumpe mit 8 cm ³
Fülle	l/min	21	21
Betriebsdruck	bar	180	180
TANKKAPAZITÄT			
Kraftstoff	l	37,5	37,5
Hydraulik	l	24.5	24.5
BREMSANLAGE			
Betrieb	-	Hydrostatisch, Feststellbremse	Hydrostatisch, Feststellbremse
Stillstand	-	Negative Betätigung und elektrohydraulische Entkupplung	Negative Betätigung und elektrohydraulische Entkupplung

ABMESSUNGEN



ABMESSUNGEN (mm)	D151AHA		D151AHG	
A	3260		3360	
B	1500		1600	
C	1480		1480	
D	1195		1195	
E	935		935	
F	460		460	
G	220		220	
H	2720	2660	2720	2660
I	1760		1760	
J	3260		3360	
K	970	1670	980	
L	1240	1940	1260	
M	2300	3000	2520	
N	1400		1400	
O	-		125	
ABMESSUNGEN (°)				
P	83		83	

1 ▲ | ▲ 2

1 ▲ | ▲ 2



www.ausa.com

Produkte können ohne vorherige Ankündigung verändert werden. Bilder in der gesamten Dokumentation können je nach Modell auf nicht standardmäßige Konfigurationen oder auf nicht verfügbare Artikel verweisen.

AUSAs Logo und das gesamte Corporate Identity sind Eigentum des AUSA Center S.L.U. und dürfen ohne vorherige Zustimmung nicht verwendet werden.